

Preforma 29-21 - 27.5 g



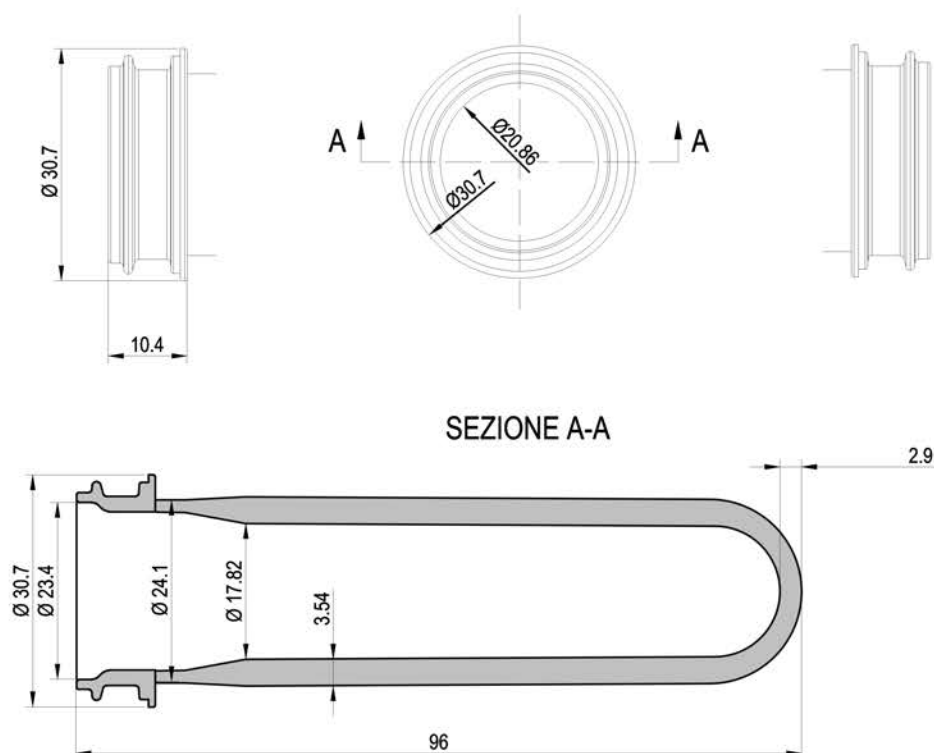
SPECIFICHE TECNICHE

DESCRIZIONE PREFORMA IN PET 29-21 - 27.5 g

TIPOLOGIA COLLO "29-21 mm" PRESSIONE

PESO 27.5g

PESO COLLO 2.7 g



MATERIALE PET/R-PET

PESO SPECIFICO 1.335 g/cm²

IMBALLAGGIO Pallet 100x120 cm e 120x120 cm
Octabin 120x120x118 cm e 100x120x118 cm
Busta Polietilene 200x250 cm o 190+20+20x250 cm

STOCCAGGIO

- Immagazzinare il prodotto in luogo asciutto non esposto ai raggi solari
- numero massimo Octabin sovrapponibili 3
- Prima dell'uso conservare per 24 h in ambiente a temperatura tra i 18°-40° C
- Utilizzare il prodotto entro 12 mesi dalla data di ricevimento

NOTE